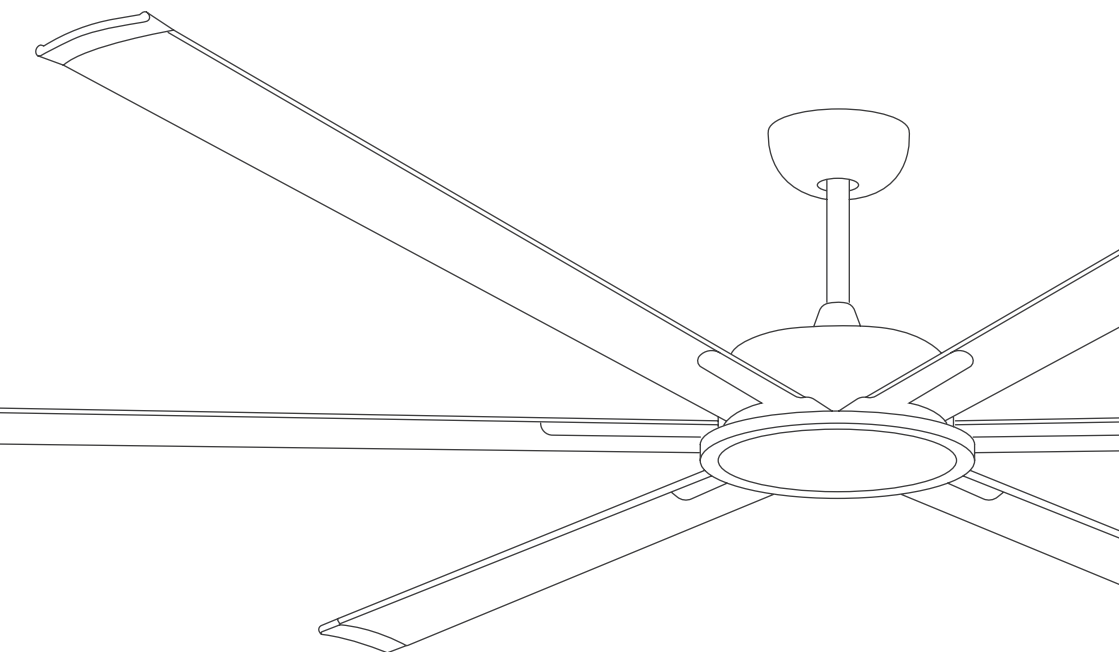


Glohk

INSTALLATION & USER MANUAL






NORHES

Tabla de Contenido

Tabla de Contenido	3
Indicaciones de Seguridad	4
Desembalando su Ventilador	6
Instrucciones de Instalación	7
Equilibrado de Ventilador	11
Guía de Resolución de Problemas	12

ICONOS DE SEGURIDAD

-  Conexión a tierra
-  Advertencia/Precaución
-  Corriente alterna

PRECAUCIONES DE SEGURIDAD

Observe atentamente las siguientes precauciones generales de seguridad antes y durante todas las fases de manipulación, instalación, desmontaje, funcionamiento y mantenimiento de este producto. El incumplimiento de estas precauciones infringe las normas de seguridad para el diseño, la producción y el uso previsto de este producto. NORHES no se hace responsable del incumplimiento de estos requisitos por parte del cliente.

LEA Y GUARDE ESTAS INSTRUCCIONES

1. Para reducir el riesgo de descarga eléctrica, asegúrese de que la electricidad ha sido desconectada en el disyuntor o caja de fusibles antes de comenzar.
2. Este ventilador debe ser instalado por un electricista autorizado y cualificado según las normativas en vigor.
3. Este dispositivo no está previsto para ser utilizado por personas (incluidos niños) con habilidades físicas, sensoriales o mentales reducidas, o falta de experiencia y conocimiento, a menos que se les haya dado supervisión o instrucción acerca del uso del dispositivo por una persona responsable de su seguridad.
4. Los niños pequeños deben ser vigilados para asegurarse de que no jueguen con el dispositivo.
5. Para limpiar el aparato, apáguelo, espere a que se enfríe y límpielo con un paño limpio y suave.
6. Después de realizar las conexiones eléctricas, los conductores empalmados deben girarse hacia arriba y empujarse con cuidado hacia la caja de salida. Los cables deben estar separados, con el conductor con toma de tierra y el conductor con toma de tierra del equipo en un lado de la caja de salida y el conductor sin toma de tierra en el otro lado de la caja de salida.
7. Todos los tornillos de fijación deben comprobarse y reapretarse en caso necesario antes de la instalación.



ADVERTENCIA: Para reducir el riesgo de descarga eléctrica o incendio, no utilice este ventilador con ningún dispositivo de control de velocidad del ventilador de estado sólido. Dañará permanentemente los circuitos electrónicos.



ADVERTENCIA: Para reducir el riesgo de lesiones personales, no doble los soportes de las aspas cuando instale las raquetas, equilibre las aspas o limpie el ventilador. No insertar.



ADVERTENCIA: Para reducir el riesgo de incendio, descarga eléctrica o lesiones personales, monte en la caja de salida marcada «aceptable para soporte de ventilador de 35 lbs. (15,9 Kg) o menos» y utilice los tornillos suministrados con la caja de salida.



ADVERTENCIA: Para evitar posibles descargas eléctricas, desconecte la electricidad en la caja de fusibles principal antes de realizar el cableado.



ADVERTENCIA: Para reducir el riesgo de descarga eléctrica, debe instalarse con un mando / interruptor de pared de aislamiento.



PRECAUCIÓN: Para reducir el riesgo de lesiones personales, utilice únicamente los tornillos suministrados con la caja de salida.



PRECAUCIÓN: Tenga cuidado al trabajar alrededor del ventilador o al limpiarlo para evitar lesiones o daños al ventilador.



PRECAUCIÓN: El ventilador debe montarse con un espacio libre mínimo de 2,1 m (7 pies) desde el borde de salida de las aspas hasta el suelo.



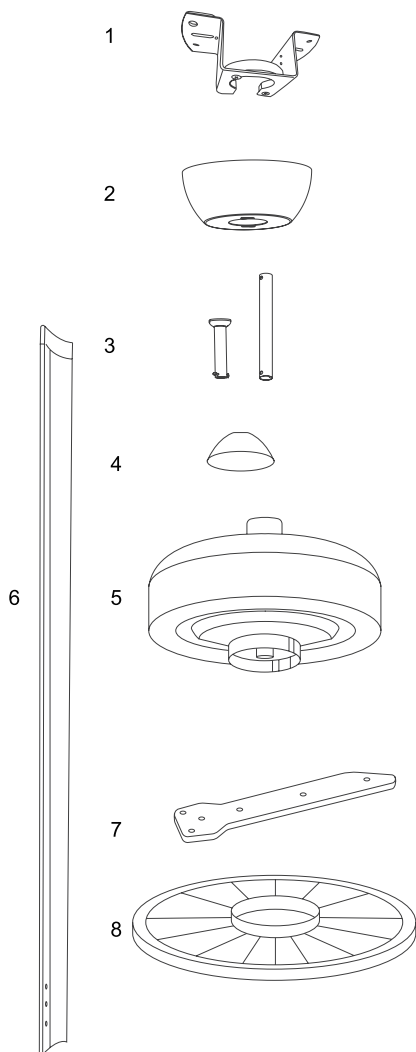
PRECAUCIÓN: Los cambios o modificaciones no aprobados expresamente por la parte responsable del cumplimiento podrían anular la autoridad del usuario para utilizar el equipo.

COMO ELEGIR UNA BUENA UBICACIÓN PARA SU VENTILADOR DE TECHO

1. Según las normativas y para proporcionar una distancia segura desde el suelo, el punto más bajo de la pala del ventilador debe estar como mínimo a 2,1 metros del suelo.
2. Para ventiladores en exteriores cerrados, el ventilador debe ser instalado por lo menos a 1,5 metros desde el perímetro del techo/aleros del cerramiento para proteger el producto de la lluvia directa o indirecta o de la luz solar.
3. La ubicación elegida para el ventilador no debe permitir el contacto de las palas giratorias con ningún objeto.
4. Por favor, compruebe cuidadosamente y asegúrese que las viguetas del techo son lo suficientemente fuertes y del tamaño adecuado para soportar un peso de alrededor de 35 Kg.
5. Para reducir el riesgo de incendio, descarga eléctrica, o daños personales, por favor, asegúrese que el soporte de montaje del ventilador está directamente sostenido desde la estructura del edificio. No lo monte en una caja de toma de corrientes.
6. Acople las palas del ventilador una vez la carcasa del motor del ventilador ha sido instalada y asegurada adecuadamente. Mantenga el motor y las palas del ventilador en el embalaje original hasta que esté listo para ser instalado.
7. Compruebe y confirme, una vez el ventilador está instalado completamente, que todas las conexiones son adecuadas y seguras para prevenir que el ventilador se caiga o que cause daños en su propiedad o lesiones personales.
8. Tanto el ventilador con el kit de luz (accesorio) y el soporte para el montaje deben estar conectados a una toma de tierra.
9. No extraiga el ventilador del techo después de la instalación.
10. Asegúrese de que la electricidad está desconectada de la caja principal de alimentación antes de empezar a trabajar. Apague la energía extrayendo los fusibles o apagando el interruptor antes de instalar el ventilador.

Desembalando su ventilador

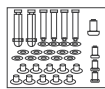
Abra la caja original y verifique que contiene todas las piezas más abajo relacionadas. Si alguna de estas piezas está defectuosa, dañada, no funciona o falta, no tire la caja ni cualquier otro tipo de embalaje, por si fuese necesario sustituirlo o repararlo.



9



10



11

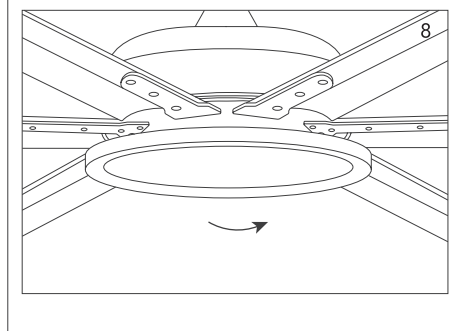
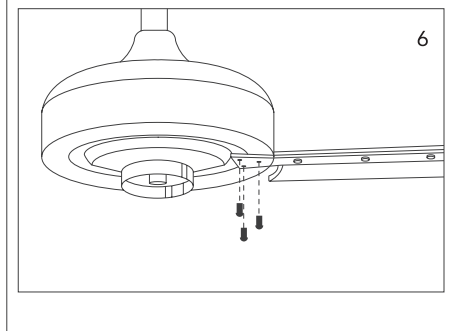
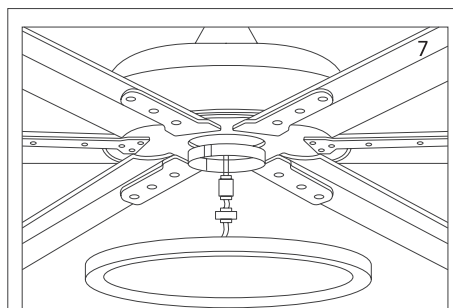
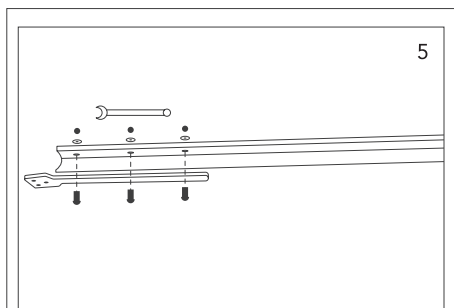
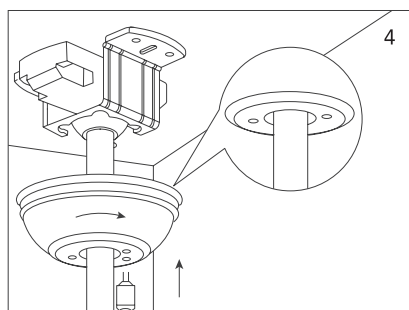
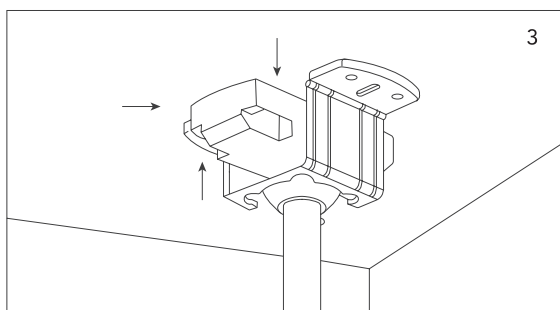
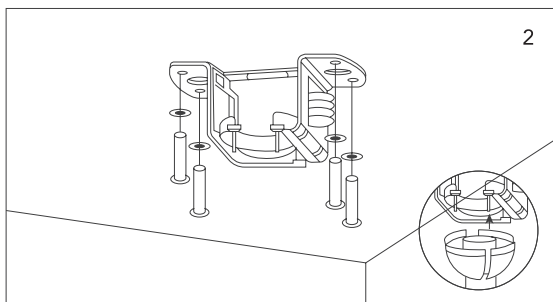
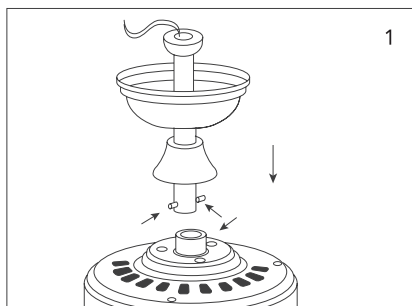


12

1. Soporte de Montaje
2. Embellecedor
3. Vara y bola de suspensión
4. Embellecedor para perno y pasador
5. Motor
6. Aspas
7. Soporte aspa
8. Kit de luz
9. Receptor del mando
10. Mando a distancia
11. Bolsa de tornillos
12. Bolsa de equilibrio

ALERTA: El uso de un control remoto no aceptado anulará la garantía. Por lo tanto, no controle el funcionamiento de este ventilador desde ningún otro control remoto que no haya sido aprobado por NORHES, para el uso del ventilador.

Instrucciones de Instalación



ALERTA: Asegúrese de que la electricidad está desconectada de la caja principal de alimentación antes de empezar a trabajar. Apague la energía extrayendo los fusibles, o apagando el interruptor antes de instalar el ventilador.

El punto más bajo de la pala del ventilador debe estar como mínimo a 2,10 metros del suelo.

Asegúrese de que las viguetas del techo son suficientemente fuertes y del tamaño adecuado para soportar un peso de alrededor de 35 kilos.

MÉTODO DE SINCRONIZACIÓN

Para sincronizar el ventilador, encenderlo desde el interruptor de la pared, inmediatamente pulsar el botón "Ventilador apagado" durante 3 segundos, hasta que el receptor emita un pitido largo, entonces la sincronización se habrá realizado con éxito. Si esto no sucede apague el interruptor de la pared y vuelva a intentarlo nuevamente.

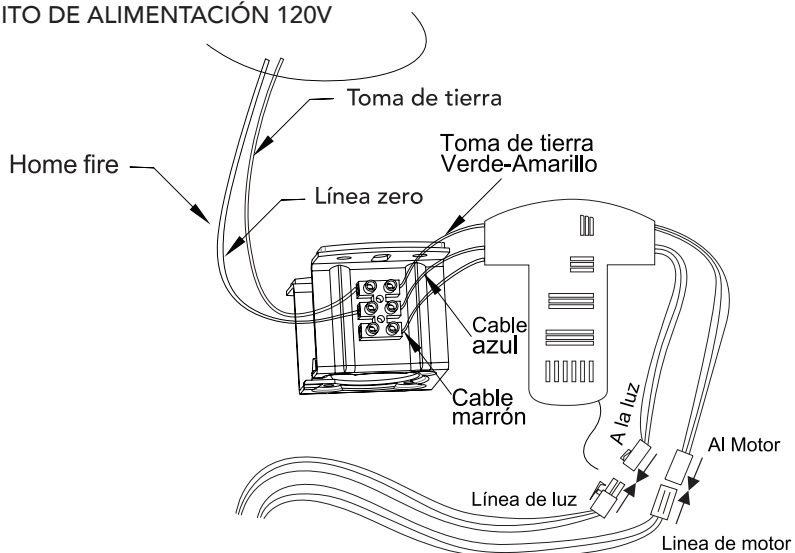
Instrucciones de Instalación

CONEXIÓN ELÉCTRICA

Los mandos están debidamente sincronizados con el ventilador cuando salen de fábrica, por lo que una vez correctamente instalados deben de funcionar. Si hay que reemplazar el mando por algún motivo, sería necesario sincronizarlo con el ventilador. Utilice conectores para cables para conectar los cables de alimentación y del receptor de acuerdo con el diagrama y los siguientes pasos:

- Inserte correctamente los terminales del cable de conexión del controlador.
- Conecte el cable verde de la varilla y el soporte de montaje al cable de alimentación desnudo/verde (tierra).
- Inserte los terminales del kit de luces en los terminales del receptor.
- Inserte los terminales del Motor en los terminales del receptor.
- Conecte el cable marrón al cable de alimentación marrón (línea).
- Conecte el cable azul al cable de alimentación azul (neutro).

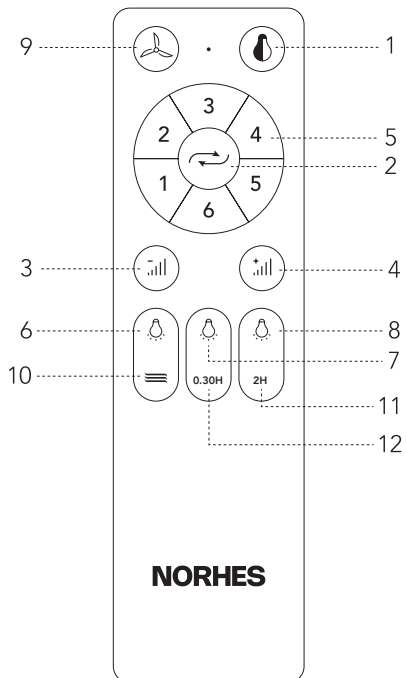
CIRCUITO DE ALIMENTACIÓN 120V



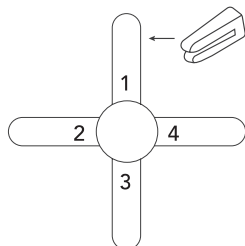
Instrucciones de Instalación

INSTRUCCIÓN DE FUNCIÓN DE CONTROL

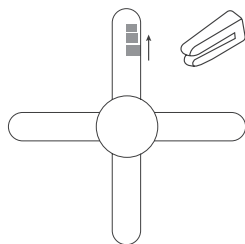
1. Encendido/Apagado de luz
2. Cambio de sentido de las aspas
3. Intensidad de luz -
4. Intensidad de luz +
5. Velocidad del viento
6. Luz extra cálida (2200K)
7. Luz cálida (2800K)
8. Luz neutra (3500K)
9. Encendido/Apagado del ventilador
10. Viento natural
11. Programación 2H
12. Programación 0.30H



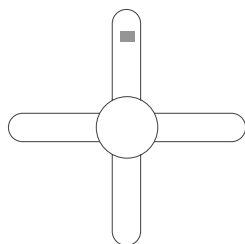
Equilibrado de ventilador



Poner el clip en el centro de una pala, encender el ventilador, si la oscilación persiste, cambiar el clip a otra pala y así hasta encontrar la pala que reduzca el bamboleo, en esta pala será en la que haya que colocar el contrapeso.



Colocar el clip en la pala que necesita el contrapeso, hay que comprobar cuál es el mejor sitio para colocarlo, por lo que hay que empezar en el centro de la pala e ir moviendo el clip hacia el final de esta, hasta que desaparezca el bamboleo.



Pegar el contrapeso a la altura del clip en la superficie de la pala, quitar el clip y probar el ventilador, si sigue oscilando poner otro contrapeso, si en lugar de mejorar empeora probar en otra zona del ventilador.

Guía de resolución de problemas

Si tiene dificultades para hacer funcionar su nuevo ventilador de techo puede ser el resultado de un montaje, instalación o cableado incorrectos. En algunos casos estos errores de instalación pueden confundirse con defectos. Si experimenta algún fallo, consulte esta guía de solución de problemas.

	Problema	Solución sugerida
1	Si el ventilador no funciona.	<ul style="list-style-type: none">• Compruebe que los interruptores de suministro eléctrico principales estén en posición de encendido.• Compruebe que el interruptor de pared esté en posición de encendido.• Compruebe que las pilas en el mando a distancia estén en buenas condiciones.• Realice manualmente el proceso de programación del mando, en caso de adquirir el accesorio WIFI.• Compruebe que los cables del interruptor de la pared y el receptor remoto (si hubiera) estén correctamente conectados conforme al diagrama de cableado.• Compruebe que todas las conexiones de cables estén firmemente aseguradas (no aflojados).
2	Si el ventilador hace ruido.	<ul style="list-style-type: none">• Compruebe que el LED es el indicado para este ventilador y apriete completamente los accesorios de iluminación (versión con luz).• Apriete de nuevo todos los tornillos en las palas del ventilador (no apretar demasiado).• Apriete de nuevo todos los tornillos del soporte de techo.
3	Ruido mecánico.	<ul style="list-style-type: none">• Deje el ventilador funcionando sobre unas 8 horas para el período ajuste y de adaptación.
4	El ventilador gira, pero no mueve mucho aire.	<ul style="list-style-type: none">• Puede que el ventilador esté girando a la inversa (para ventiladores con opción de girar a la inversa).• La distancia entre el techo y las palas del ventilador es demasiado pequeña.• La habitación puede contener obstáculos que interfieran el paso del aire.• Puede que el ventilador sea demasiado pequeño para el tamaño de la habitación.
5	Tambaleo del ventilador.	<ul style="list-style-type: none">• Revise en busca de tambaleo tras cada paso.• Compruebe que todos los soportes de las palas estén ajustados de forma segura.• La mayoría de problemas de tambaleo son consecuencia de un nivelado de palas inconsistente. Para comprobar el nivelado de las palas, mida la distancia desde cada extremo de las palas al techo, si las medidas son diferentes será necesario el ajuste de los soportes.• Los problemas de tambaleo también pueden ser consecuencia de desviaciones en distancia de pala a pala. Para comprobar la separación de palas, mida la distancia de extremo a extremo de cada pala. Si las medidas varían, afloje los tornillos que conectan las palas y los soportes (uno cada vez), después cambie la pala a su correcta posición y reajuste los tornillos.

	Problema	Solución sugerida
6	Si la luz no funciona.	<ul style="list-style-type: none">• Compruebe el cable azul del ventilador para asegurarse de que está conectado al cable caliente de la casa.• Compruebe si hay cables sueltos o desconectados en la carcasa del interruptor del ventilador.• Compruebe si hay cables sueltos o desconectados en el kit de luces.• Compruebe si el LED es defectuoso. PRECAUCIÓN: Asegúrese de que la alimentación principal está desconectada antes de• Si la luz del ventilador se apaga poco después de encenderlo, puede deberse a una demanda excesiva de corriente.

HECHOS IMPORTANTES

- Todos los motores eléctricos, incluidos los motores de ventilador son ruidosos y pueden estar calientes al tacto, esto no es un fallo. Los ventiladores de techo tienden a moverse durante su funcionamiento, ya que generalmente no son montajes rígidos. Los ventiladores de techo con montaje rígido generan excesiva vibración y tensión en su sujeción.
- El movimiento de un par de centímetros es bastante normal y no sugiere que el ventilador se vaya a caer.
- Por favor, tenga en cuenta, que todos los ventiladores de techo no son iguales, incluso en el mismo modelo algunos pueden moverse más o menos que otros.
- Las luces del ventilador pueden parpadear si no son las indicadas por NORHES, en cuyo caso no estarían cubiertas por la garantía.

FUNCIONAMIENTO DEL VENTILADOR

- Un ventilador de techo es una elección ecológica e inteligente en cuanto a enfriar, al igual que ayuda a calentar una habitación. Debería ver una reducción en costes tanto en refrigeración como en calefacción mediante el uso habitual de sus ventiladores. No dude en usar sus ventiladores tanto los meses de invierno como en verano.
- En verano, coloque el interruptor de retroceso en posición descendente o pulse el botón del mando modo verano, (los ventiladores deberían girar en el sentido contrario a las agujas del reloj) de forma que el aire frío sople hacia abajo produciendo una brisa fresca.
- En invierno, cambie el interruptor o pulse el botón del mando modo invierno (el ventilador debería girar en el sentido de las agujas del reloj) de forma que una ascendente corriente de aire empuje aire caliente del techo y circule descendentemente en las áreas habitadas. En los meses de invierno, use el ventilador en una velocidad inferior a los meses de verano.

NORHES